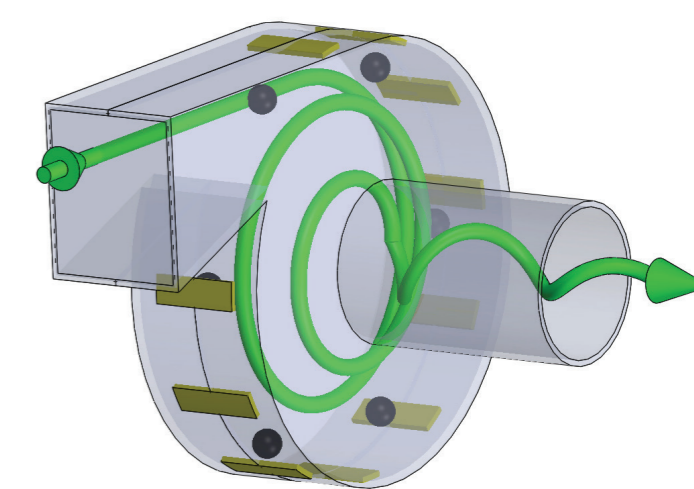


WINDENERGIE ZONDER ROTORBLADEN

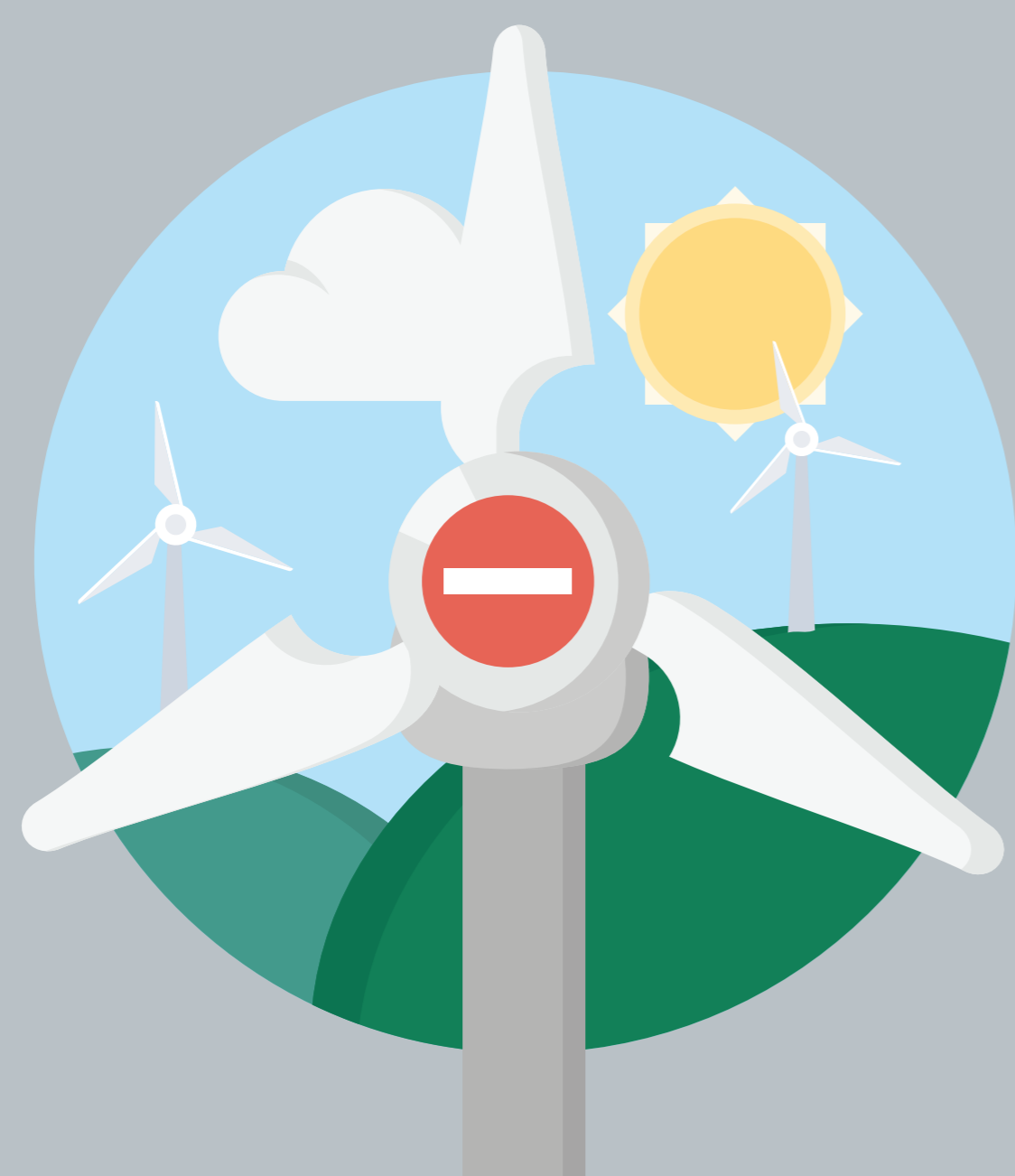


EEN NIEUW BASISELEMENT VOOR WINDENERGIESYSTEMEN

PROBLEEM

MAATSCHAPPELIJKE WEERSTAND

Windturbines ondervinden maatschappelijke weerstand door slagschaduw, geluid en horizonvervuiling.



OPLOSSING

EEN ALTERNATIEF SYSTEEM

EWICON-R is een module die door middel van wrijving elektrostatische energie opwekt. EWICON-R maakt een einde aan slagschaduw, is stiller en goedkoper.



Ontwerpen en testen

Aantonen dat het concept werkt door te modelleren en prototypes te maken en te testen.



2018
2019

Optimaliseren

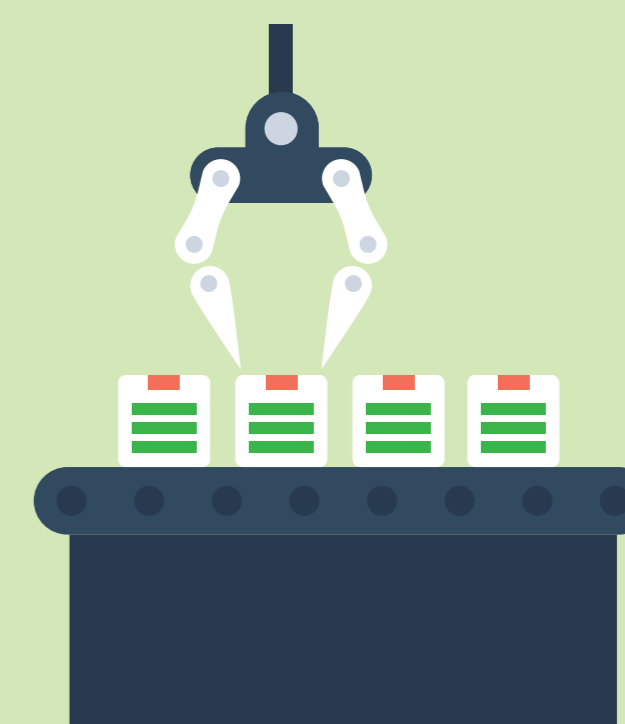
De energieopbrengst van het systeem optimaliseren en productiekosten verlagen.



2019
2020

Opschalen

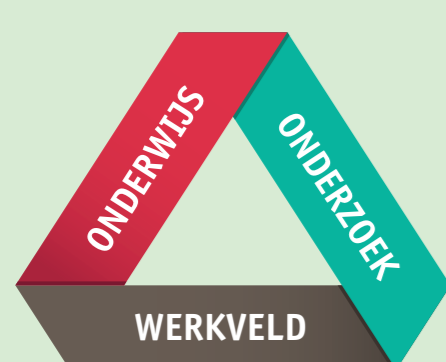
Opschalen voor seriematige productie van het windenergiesysteem.



2020
2021

EWICON-R ZORGT VOOR EEN GOEDKOPER SYSTEEM DAT WINDENERGIE GERUISLOOS EN ZONDER SLAGSCHADUW OMZET IN ELEKTRICITEIT.

PARTNERS



WERKVELD Stanmax Electronics — Doorga Matrijzen en Speciale Gereedschappen — PhenoVation — SPIE Nederland B.V. — Serietec

ONDERWIJS Studenten van de opleidingen Werktuigbouwkunde — Industrieel Product Ontwerpen — Elektrotechniek — Technische Bedrijfskunde — Commerciële Economie

ONDERZOEK Lectoraat Duurzame Energie



Europese Unie



Europees Fonds voor Regionale Ontwikkeling

De hierboven genoemde activiteiten worden mede mogelijk gemaakt door de Europese Unie.

Kijk voor meer informatie over het subsidieprogramma op: www.op-oost.eu